

(19) 世界知的所有権機関
国際事務局



(43) 国際公開日
2003年2月20日 (20.02.2003)

PCT

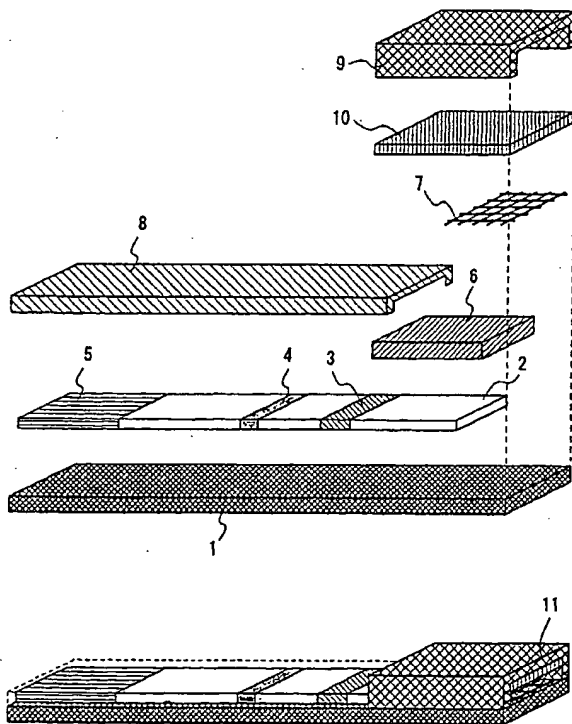
(10) 国際公開番号
WO 03/014741 A1

- (51) 国際特許分類: G01N 33/543 (71) 出願人 (米国を除く全ての指定国について): 松下電器産業株式会社 (MATSUSHITA ELECTRIC INDUSTRIAL CO., LTD.) [JP/JP]; 〒571-8501 大阪府 門真市 大字門真 1 0 0 6 番地 Osaka (JP).
- (21) 国際出願番号: PCT/JP02/08208
- (22) 国際出願日: 2002年8月12日 (12.08.2002) (72) 発明者; および
- (25) 国際出願の言語: 日本語 (75) 発明者/出願人 (米国についてのみ): 高橋 三枝 (TAKAHASHI, Mie) [JP/JP]; 〒792-0026 愛媛県 新居浜市 久保田町 2-1 3-1 Ehime (JP). 瀬岡 正剛 (NADAOKA, Masataka) [JP/JP]; 〒799-3113 愛媛県 伊予市 米湊 8 1 9-5 Ehime (JP). 田中 宏橋 (TANAKA, Hiroataka) [JP/JP]; 〒791-1102 愛媛県 松山市 来住町 5 3 3-1-1 0 2 Ehime (JP). 北脇 文久 (KITAWAKI, Fumihisa) [JP/JP]; 〒571-0064 大阪府 門真市 御堂町 2 5-3 松幸寮 2 1 1 号 Osaka (JP).
- (26) 国際公開の言語: 日本語
- (30) 優先権データ: 特願2001-243855 2001年8月10日 (10.08.2001) JP

[続葉有]

(54) Title: BIOSENSOR AND METHOD FOR ANALYZING BLOOD COMPONENTS USING IT

(54) 発明の名称: バイオセンサと、それを用いた血液成分分析方法



(57) Abstract: A biosensor for analyzing the components of blood in which whole blood can be used without separating the plasma component previously from the blood and a small quantity of specimen is required for measurement in order to reduce the effect of blood cell. The biosensor comprises a sample introducing part (11) being added with a sample solution, a space forming member (9) for forming the sample introducing part, a cell contraction agent holding part (10) for contracting cell components in the sample solution, a sample holding part (6) for holding the sample solution, a developing layer (2) where the sample solution develops, a labeled reagent holding part (3), and a reagent fixing part (5) for holding a specific protein in the region of the developing layer (2), wherein a mesh texture (7) is provided between the space forming member (9) and the developing layer (2).

[続葉有]

WO 03/014741 A1

BEST AVAILABLE COPY



(74) 代理人: 早瀬 憲一 (HAYASE, Kenichi); 〒532-0003 大阪府大阪市淀川区宮原3丁目4番30号 ニッセイ 新大阪ビル13階 早瀬特許事務所 Osaka (JP). 添付公開書類:
— 国際調査報告書

(81) 指定国 (国内): CN, JP, KR, US.

2文字コード及び他の略語については、定期発行される各PCTガゼットの巻頭に掲載されている「コードと略語のガイダンスノート」を参照。

(84) 指定国 (広域): ヨーロッパ特許 (AT, BE, BG, CH, CY, CZ, DE, DK, EE, ES, FI, FR, GB, GR, IE, IT, LU, MC, NL, PT, SE, SK, TR).

(57) 要約:

血液中成分を分析するにおいて、予め血液から血漿成分を分離することなく、全血の使用が可能かつ血球の影響を低減した少量の検体での測定が可能なバイオセンサを提供することを目的とする。

試料溶液が添加される試料導入部 (11) と、試料導入部を形成するための空間形成材 (9) と、試料溶液中の細胞成分を収縮するための細胞収縮剤保持部 (10) と、試料溶液を保持する試料保持部 (6) と、試料溶液が展開していく展開層 (2) と、標識試薬を保持する標識試薬保持部 (3) と、展開層 (2) の領域中に特異的タンパク質を保持する試薬固定化部 (5) とを有する構成とし、空間形成材 (9) と展開層 (2) との間に、網状組織 (7) を設ける。

明 細 書

バイオセンサと、それを用いた血液成分分析方法

5 技術分野

本発明は、バイオセンサに関し、特に試料溶液中の被検物質を分析する乾式バイオセンサとそれを用いた血液成分の分析方法に関するものである。

背景技術

- 10 人の健康状態を診断する手段として、体液、特に血液の生化学的検査は広く実施されている。その分析方法には、抗原抗体反応を利用したクロマトセンサによる測定方法が汎用されている。しかし、血液中の構成成分である例えば代謝産物、タンパク質、脂質、電解質、酵素、抗原、抗体などの種類や濃度の測定は、全血のまま実施することは困難である。そのため、従来、一般的な血液成分分析方法
- 15 は、予め採血した血液を遠心分離機にかけ、得られた血漿または血清を用いて、分析機器あるいはバイオセンサにて分析するといったようないくつかの作業工程を必要としていた。しかしながら、このような方法を用いると、測定に特殊な機械を要するばかりでなく、前処理を含め、検査に多大な時間を要するため、特に
- 20 少数の検体を急いで処理したい時や、現場検査などには、遠心分離機を必要とする遠心法は不向きである。また、血液量に対して、得られる血清量もしくは血漿量が少ない。

- 近年、医療診断現場では、POC（ポイント・オブ・ケア）の概念の元、迅速、簡便、正確に測定できる装置が望まれている。しかし、前記記載の従来方法では、
- 25 センサ部に試料溶液を添加する場合に、例えば試料溶液が血液の場合であれば、注射器を用いて採血を行い、一般的には、遠心分離機などを用いて、有形成分である血球と血漿を分離する操作を行い、ディスペンサ、スポイト等の用具を用いてセンサ部へ添加する一連の操作を必要とした。これら方法における、注射器による採血は、医療技術等特殊な技能を必要とし、さらに、遠心分離操作は特殊の器具及び技能を必要とし、一般家庭及び、それらの技術を持たない一個人が自己

の測定に用いることはできなかつた。また、被検査溶液を定量するにはディスプレイ等の器具をも必要とするなど操作が煩雑であるという問題があつた。

そこで、濾過により全血から血漿を分離する方法が検討されてきた。例えば、特開昭57-53661号公報、特開平8-54387号公報に示されるように、
5 ある一定密度のガラス繊維濾紙を用いた血球分離方法や、特開平9-196908号公報に示されるように、全血に一定濃度の無機塩またはアミノ酸の水溶液を添加した後に血球成分を濾別する血液調整方法がある。

上記特開昭57-53661号公報、特開平8-54387号公報に開示された方法では、血球成分をより完全に分離するために、平均直径0.2~5 μ m及び密度0.1~0.5g/cm³のガラス繊維濾紙を用いて血液を滲み出させ、
10 分離された血漿または血清を取得することを特徴としているが、このような方法を用いた場合、確かに血球分離効率は向上するものの、ほぼ完全に血球を分離するためにはかなりの時間を要するばかりでなく、検査に必要な検体量を得るために大量の血液が必要とされてきたという問題があつた。

また、特開平9-196908号公報に開示された方法では、血球による濾過材料の目詰まりの回避と、より少量の血液を用いて、より大量の血漿または血清成分を得るために、アミノ酸もしくは無機塩の水溶液を全血に混合した後に血球成分を濾別する事を特徴としている。この方法を用いた場合では、予め得られた血液に添加用の水溶液を加え、その後に血球成分を濾別する作業が必要であるため、
20 作業が繁雑となり、測定に時間を要し、緊急時の検査には対処できなかつたという問題があつた。

更に、WO 01/92886A1に開示された方法では、細胞収縮剤を用いて血球成分を収縮させクロマト担体上を展開する事を特徴としている。この方法を用いた場合では、血球成分を収縮し血漿成分と共に展開することが可能となり、
25 予め検体を前処理する必要が無くなっている。しかしながら、血球成分を細胞収縮剤によって均一に収縮させることが困難であり、それ故に測定再現性が悪かつたという問題があつた。

本発明は、かかる問題点を解消するためになされたものであり、特別な機械を必要とせず、わずかな量の血液を添加するだけで、血液成分の分析結果を確認で

きる、簡便かつ迅速で、高性能なバイオセンサ、及びそれを用いた血液成分分析方法を提供するものである。

発明の開示

- 5 上述の課題を解決するために、本発明の請求の範囲第1項に係るバイオセンサは、乾燥多孔質性材料よりなるバイオセンサであって、前記バイオセンサは、試料溶液を導入する試料導入部と、前記試料溶液を展開する展開層とを備え、前記展開層には前記試料溶液の展開により溶出可能な乾燥状態で標識試薬が保持された標識試薬保持部と、被検物質と結合可能であり、反応に関与する試薬が溶出
- 10 しないよう該展開層に固定化された試薬固定化部とを含み、前記試料導入部に試料溶液が導入されて、前記展開層を浸透して標識試薬保持部へ到達し、前記試料溶液が標識試薬を溶出しながら前記試薬固定化部へ移動され、被検物質と標識試薬及び固定化試薬との反応が行われるように構成されており、前記試薬固定化部分における前記標識試薬の結合量を測定することにより、前記試料溶液中に含ま
- 15 れる被検物質を定性もしくは定量するバイオセンサにおいて、前記試料導入部に網状組織が配されていることを特徴としたものである。

- 本発明によれば、添加された試料溶液が網状組織によって生じる乱流により効率よく攪拌されながらバイオセンサ上を展開していくため、反応層担体の浸透性を向上し、より均一な浸透を実現し、簡便かつ迅速で、より高感度・高性能な測定が可能なバイオセンサが実現される。
- 20

- なお、ここで示す網状組織とは、繊維あるいは樹脂成型加工によって網目状に形成されたものを示し、それ自体の毛管活性または吸収性の有無は問題としない。この時の網目形状は、多辺形であればどの様な形状をとっていてもよく、その大きさは問わないが、網目が規則正しい大きさに配列されていることが好ましい。
- 25 また、この網状組織は、好ましくは単層である。

また乱流とは、流体が入り乱れて不規則に運動し流線が細かい不規則な変動を示す流れのことを言う。

この発明の請求の範囲第2項に係るバイオセンサは、乾燥多孔質性材料よりなるバイオセンサであって、前記バイオセンサは、試料溶液を展開する展開層と、

前記展開層上に空間を形成する空間形成部と、前記形成された空間において、前記試料溶液を流入する間隙部を有する試料導入部とを備えており、該展開層には前記試料溶液の展開により溶出可能な乾燥状態で標識試薬が保持された標識試薬保持部と、被検物質と結合可能であり、反応に関与する試薬が溶出しないよう該

5 展開層に固定化された試薬固定化部とを含み、前記試料導入部に試料溶液が導入されて、前記展開層を浸透して標識試薬保持部へ到達し、前記試料溶液が標識試薬を溶出しながら前記試薬固定化部へ移動され、被検物質と標識試薬及び固定化試薬との反応が行われるように構成されており、前記試薬固定化部分における前記標識試薬の結合量を測定することにより、前記試料溶液中に含まれる被検物質

10 を定性もしくは定量するバイオセンサにおいて、前記試料導入部に網状組織が配されていることを特徴としたものである。

本発明によれば、空間形成部により形成された間隙部としてなる試料導入部に一定量の試料溶液が吸引されるばかりでなく、添加された試料溶液が網状組織によって生じる乱流により効率よく攪拌されながらバイオセンサ上を展開していく

15 ため、反応層担体の浸透性を向上し、より均一な浸透を実現し、簡便かつ迅速で、より高感度・高性能な測定が可能なバイオセンサが実現される。

この発明の請求の範囲第3項に係るバイオセンサは、乾燥多孔質性材料よりなるバイオセンサであって、前記バイオセンサは、試料溶液を展開する展開層と、前記展開層上に空間を形成する空間形成部と、前記形成された空間において、前記試料溶液を流入する間隙部を有する試料導入部とを備えており、前記間隙部中

20 には前記試料溶液の流入により溶解可能な乾燥状態で標識試薬を保持している試薬保持部を有し、前記展開層には被検物質と結合可能であり、反応に関与する試薬が溶出しないよう該展開層に固定化された試薬固定化部を含み、試料導入部に試料溶液が導入されて、標識試薬を溶解しながら前記展開層を展開して前記試薬

25 固定化部へ到達し、被検物質と標識試薬及び固定化試薬との反応が行われるように構成されており、前記試薬固定化部分における前記標識試薬の結合量を測定することにより、前記試料溶液中に含まれる被検物質を定性もしくは定量するバイオセンサにおいて、前記試料導入部に網状組織が配されていることを特徴としたものである。

本発明によれば、空間形成部により形成された間隙部としてなる試料導入部に一定量の試料溶液が吸引されるばかりでなく、添加された試料溶液が網状組織によって生じる乱流により効率よく攪拌され、標識試薬とよりよく反応しながらバイオセンサ上を展開していくため、反応層担体の浸透性を向上し、より均一な浸透を実現し、簡便かつ迅速で、より高感度・高性能な測定が可能なバイオセンサが実現される。

この発明の請求の範囲第4項に係るバイオセンサは、請求の範囲第1項から請求の範囲第3項のいずれか一項に記載のバイオセンサにおいて、前記試料導入部もしくは、標識試薬保持部よりも試料導入部側の位置に、細胞成分を収縮する細胞収縮剤保持部を有することを特徴としたものである。

本発明によれば、予め試料溶液中の細胞成分を取り除いたり、破砕する作業が無くなるため、より簡便で迅速な測定が可能なバイオセンサが実現される。

この発明の請求の範囲第5項に係るバイオセンサは、請求の範囲第1項から請求の範囲第4項のいずれか一項に記載のバイオセンサにおいて、前記網状組織が試料導入部の先端部に配されていることを特徴としたものである。

本発明によれば、試料添加と同時に添加された試料溶液が網状組織によって生じる乱流により効率よく攪拌されながらバイオセンサ上を展開していくため、より均一に且つ効果的に細胞収縮が行われ、反応層担体上の試料溶液の均一な浸透を実現し、簡便かつ迅速で、より高感度・高性能な測定が可能なバイオセンサが実現される。

この発明の請求の範囲第6項に係るバイオセンサは、請求の範囲第1項ないし請求の範囲第5項のいずれか的一项に記載のバイオセンサにおいて、前記網状組織の先端部端面と前記細胞収縮剤保持部の先端部端面とがそろえられた状態で配されていることを特徴としたものである。

本発明によれば、導入された試料溶液は直ちに細胞収縮剤と反応することが可能であるばかりか、導入と同時に乱流効果を得ることができるため、効率的な細胞収縮剤との反応が可能となり、より均一に且つ効果的に細胞収縮が行われ、反応層担体上の試料溶液の均一な浸透を実現し、簡便かつ迅速で、より高感度・高性能な測定が可能なバイオセンサが実現される。

この発明の請求の範囲第7項に係るバイオセンサは、請求の範囲第1項ないし請求の範囲第6項のいずれかの一項に記載のバイオセンサにおいて、前記網状組織と前記細胞収縮剤保持部との間には、試料溶液が流入可能な空間が配されていることを特徴としたものである。

- 5 本発明によれば、試料溶液の導入がスムーズに行われ、かつ細胞収縮剤による収縮反応と網状組織による乱流効果を十分に得ることができるため、より均一に且つ効果的に細胞収縮が行われ、反応層担体上の試料溶液の均一な浸透を実現し、簡便かつ迅速で、より高感度・高性能な測定が可能なバイオセンサが実現される。

- この発明の請求の範囲第8項に係るバイオセンサは、請求の範囲第1項ないし請求の範囲第7項のいずれかの一項に記載のバイオセンサにおいて、前記網状組織の縦糸が、前記展開層における試料展開方向と平行になるよう前記網状組織を配したことを特徴としたものである。

- 本発明によれば、乱流により効率よく攪拌されながら展開する試料溶液が、さらに網状組織の縦糸が試料展開方向に延びていることにより生じた毛細管現象によって展開方向に効率的に導かれるため、反応層担体上の試料溶液の均一な浸透を実現し、簡便かつ迅速で、より高感度・高性能な測定が可能なバイオセンサが実現される。

- なおここで示す縦糸とは、網状組織において網目を形成する繊維あるいは樹脂成型品が展開方向に延びている部分を示し、展開方向と平行になるように、規則正しく並んでいることが好ましく、その他の方向へ延びる組織に関してはその方向性を問わない。

この発明の請求の範囲第9項に係るバイオセンサは、請求の範囲第1項ないし請求の範囲第8項のいずれかの一項に記載のバイオセンサにおいて、前記網状組織が合成樹脂にて形成されていることを特徴としたものである。

- 25 本発明によれば、網状組織自体の性能が保水性に欠けるため、試料溶液の捌けがよく、添加された試料溶液が網状組織によって生じる乱流により効率よく攪拌されながら素早くバイオセンサ上を展開していく。そのためより少量の試料溶液での反応層担体上の均一な浸透を実現し、簡便かつ迅速で、高感度・高性能な測定が可能なバイオセンサが実現される。

この発明の請求の範囲第10項に係るバイオセンサは、請求の範囲第1項ないし請求の範囲第9項のいずれか的一项に記載のバイオセンサにおいて、前記網状組織がポリエステルなどの化学繊維によって形成されていることを特徴としたものである。

- 5 本発明によれば、網状組織自体の性能が保水性に欠けるため、試料溶液の掛けがよく、添加された試料溶液が網状組織によって生じる乱流により効率よく攪拌されながら、毛細管現象によって効率的にかつ素早くバイオセンサ上を展開していく。そのためより少量の試料溶液での反応層担体上の均一な浸透を実現し、簡便かつ迅速で、高感度・高性能な測定が可能なバイオセンサが実現される。

- 10 ここで示す網状組織とは、熱圧着やプレス加工等の溶着によって化学繊維を網状組織に形成したものを示す。

この発明の請求の範囲第11項に係るバイオセンサは、請求の範囲第10項に記載のバイオセンサにおいて、前記網状組織がポリエステルなどの化学繊維によって編まれた織物であることを特徴としたものである。

- 15 本発明によれば、網状組織自体の性能が保水性に欠けるため、試料溶液の掛けがよく、添加された試料溶液が網状組織によって生じる乱流により効率よく攪拌されながら、毛細管現象によって効率的にかつ素早くバイオセンサ上を展開していく。そのため、より少量の試料溶液での反応層担体上の均一な浸透を実現し、簡便かつ迅速で、高感度・高性能な測定が可能なバイオセンサが実現される。

- 20 ここで示す網状組織とは、化学繊維を織る、あるいは編む工程により形成された織物あるいは編み物を示す。

この発明の請求の範囲第12項に係るバイオセンサは、請求の範囲第9項ないし請求の範囲第11項のいずれか的一项に記載のバイオセンサにおいて、前記網状組織が湿潤可能なように界面活性剤により処理されていることを特徴としたものである。

- 25 本発明によれば、網状組織が液体試料を撥くことなく、添加された試料溶液が網状組織によって生じる乱流により効率よく攪拌されながら素早くバイオセンサ上を展開していくため、より少量の試料溶液での反応層担体上の均一な浸透を実現し、簡便かつ迅速で、高感度・高性能な測定が可能なバイオセンサが実現され

る。

- この発明の請求の範囲第13項に係るバイオセンサは、請求の範囲第1項ないし請求の範囲第12項のいずれか的一项に記載のバイオセンサにおいて、前記網状組織の網目の孔径が0.1mmから2mmの間であることを特徴としたものである。

本発明によれば、細胞成分の目詰まりを回避し、網状組織によって生じる乱流により効率よく試料溶液の攪拌がより効果的に行われる。そのため、より少量の試料溶液での反応層担体上の均一な浸透を実現し、簡便かつ迅速で、高感度・高性能な測定が可能なバイオセンサが実現される。

- 10 この発明の請求の範囲第14項に係るバイオセンサは、請求の範囲第1項ないし請求の範囲第3項のいずれか的一项に記載のバイオセンサにおいて、添加する試料溶液が血液であることを特徴としたものである。

本発明によれば、予め血液に何らかの処理を施す必要性がないため、より安全且つ衛生的な血液検査を行うことができる、簡便かつ迅速で、高感度・高性能な測定が可能なバイオセンサが実現される。

この発明の請求の範囲第15項に係るバイオセンサは、請求の範囲第1項ないし請求の範囲第3項のいずれか的一项に記載のバイオセンサにおいて、添加する試料溶液が細菌を含む溶液であることを特徴としたものである。

- 20 本発明によれば、細菌を含む溶液に何らかの処理を施す必要性がないため、より安全で衛生的な、簡便かつ迅速で、高感度・高性能な測定が可能なバイオセンサが実現される。

この発明の請求の範囲第16項に係るバイオセンサは、請求の範囲第4項に記載のバイオセンサにおいて、前記細胞収縮剤が無機塩であることを特徴としたものである。

- 25 本発明によれば、液体試料中の細胞成分を収縮し、全血や細菌溶液のような液体試料の細胞成分の目詰まりを回避し、浸透状況を均一にすることにより、反応を阻害することなく短時間でより正確な測定が可能なバイオセンサが実現される。ここで示す無機塩は、塩化ナトリウムや塩化カリウム、リン酸ナトリウムなど、塩を含む無機化合物を指す。

この発明の請求の範囲第17項に係るバイオセンサは、請求の範囲第4項に記載のバイオセンサにおいて、前記細胞収縮剤がアミノ酸であることを特徴としたものである。

5 本発明によれば、液体試料中の細胞成分を収縮し、全血や細菌溶液のような液体試料の細胞成分の目詰まりを回避し、浸透状況を均一にすることにより、反応を阻害することなく短時間でより正確な測定が可能なバイオセンサが実現される。ここで示すアミノ酸は、グリシンやグルタミン酸など同一分子内にカルボキシル基とアミノ基を有する化合物であり、さらに、プロリンやヒドロキシプロリンのようなイミノ酸も含む。

10 この発明の請求の範囲第18項に係るバイオセンサは、請求の範囲第4項に記載のバイオセンサにおいて、前記細胞収縮剤が糖類であることを特徴としたものである。

15 本発明によれば、液体試料中の細胞成分を収縮し、全血や細菌溶液のような液体試料の細胞成分の目詰まりを回避し、浸透状況を均一にすることにより、反応を阻害することなく短時間でより正確な測定が可能なバイオセンサが実現される。ここで示す糖類は、グルコースやスクロース、トレハロースなどの糖質や、グルシトールなどの糖アルコールを含む。

20 この発明の請求の範囲第19項に係るバイオセンサは、請求の範囲第1項ないし請求の範囲第18項のいずれか的一项に記載のバイオセンサにおいて、前記バイオセンサがワンステップの免疫クロマトグラフィー試験片であることを特徴としたものである。

25 本発明によれば、測定対象に対する抗体あるいは抗原を入手することで多くの測定対象を測定することが可能となるばかりか、添加された試料溶液が網状組織によって生じる乱流により効率よく攪拌されながらバイオセンサ上を展開していくため、反応層担体の浸透性を向上し、より均一な浸透を実現し、簡便かつ迅速で、より高感度・高性能な測定が可能なバイオセンサが実現される。

なお、ここで示すワンステップは、その測定操作において、試料溶液の前処理を必要とせず、試験片に試料溶液を点着するのみで、点着後に展開溶液を用いて試料溶液を展開したり、洗浄操作を行う等を必要としない操作を意味し、またこ

この免疫クロマトグラフィー試験片は、クロマト展開する担体上で、抗原抗体反応を利用して試料溶液中の被検物質の検出を行うセンサのことである。

この発明の請求の範囲第20項に係る血液成分分析方法は、乾燥多孔質性材料よりなるバイオセンサを用いた血液成分分析方法であって、前記バイオセンサは、
5 試料溶液を導入する試料導入部と、前記試料溶液を展開する展開層とを備え、前記展開層には前記試料溶液の展開により溶出可能な乾燥状態で標識試薬が保持された標識試薬保持部と、被検物質と結合可能であり、反応に関与する試薬が溶出しないよう該展開層に固定化された試薬固定化部とを含み、前記試料導入部に試料溶液が導入されて、前記展開層を浸透して標識試薬保持部へ到達し、前記試料
10 溶液が標識試薬を溶出しながら前記試薬固定化部へ移動され、被検物質と標識試薬及び固定化試薬との反応が行われるように構成されており、前記試薬固定化部分における前記標識試薬の結合量を測定することにより、前記試料溶液中に含まれる被検物質を定性もしくは定量する血液成分分析方法において、前記試料導入部に網状組織を配して血液を展開することを特徴としたものである。

15 本発明によれば、添加された試料溶液が網状組織によって生じる乱流により効率よく攪拌されながらバイオセンサ上を展開していくため、反応層担体の浸透性を向上し、より均一な浸透を実現し、簡便かつ迅速で、より高感度・高性能な測定が可能な血液成分分析方法が実現される。

20 なお、ここで示す網状組織とは、繊維あるいは樹脂成型加工によって網目状に形成されたものを示し、それ自体の毛管活性または吸収性の有無は問題としない。この時の網目形状は、多辺形であればどのような形状をとっていてもよく、その大きさは問わないが、網目が規則正しく配列されていることが好ましい。また、この網状組織は、好ましくは単層である。

25 また乱流とは、流体が入り乱れて不規則に運動し流線が細かい不規則な変動を示す流れのことを言う。

この発明の請求の範囲第21項に係る血液成分分析方法は、乾燥多孔質性材料よりなるバイオセンサを用いた血液成分分析方法であって、前記バイオセンサは、試料溶液を展開する展開層と、前記展開層上に空間を形成する空間形成部と、前記形成された空間において、前記試料溶液を流入する間隙部を有する試料導入部

とを備えており、該展開層には前記試料溶液の展開により溶出可能な乾燥状態で標識試薬が保持された標識試薬保持部と、被検物質と結合可能であり、反応に関与する試薬が溶出しないよう該展開層に固定化された試薬固定化部とを含み、前記試料導入部に試料溶液が導入されて、前記展開層を浸透して標識試薬保持部へ

5 到達し、前記試料溶液が標識試薬を溶出しながら前記試薬固定化部へ移動され、被検物質と標識試薬及び固定化試薬との反応が行われるように構成されており、前記試薬固定化部分における前記標識試薬の結合量を測定することにより、前記試料溶液中に含まれる被検物質を定性もしくは定量する血液成分分析方法において、前記試料導入部に網状組織を配して血液を展開することを特徴としたものである。

10

本発明によれば、空間形成部により形成された間隙部としてなる試料導入部に一定量の試料溶液が吸引されるばかりでなく、添加された試料溶液が網状組織によって生じる乱流により効率よく攪拌されながらバイオセンサ上を展開していくため、反応層担体の浸透性を向上し、より均一な浸透を実現し、簡便かつ迅速で、

15 より高感度・高性能な測定が可能な血液成分分析方法が実現される。

この発明の請求の範囲第22項に係る血液成分分析方法は、乾燥多孔質性材料よりなるバイオセンサを用いた血液成分分析方法であって、前記バイオセンサは、試料溶液を展開する展開層と、前記展開層上に空間を形成する空間形成部と、前記形成された空間において、前記試料溶液を流入する間隙部を有する試料導入部

20 とを備えており、前記間隙部中には前記試料溶液の流入により溶解可能な乾燥状態で標識試薬を保持している試薬保持部を有し、前記展開層には被検物質と結合可能であり、反応に関与する試薬が溶出しないよう該展開層に固定化された試薬固定化部を含み、試料導入部に試料溶液が導入されて、標識試薬を溶解しながら前記展開層を展開して前記試薬固定化部へ到達し、被検物質と標識試薬及び固定

25 化試薬との反応が行われるように構成されており、前記試薬固定化部分における前記標識試薬の結合量を測定することにより、前記試料溶液中に含まれる被検物質を定性もしくは定量する血液成分分析方法において、前記試料導入部に網状組織を配して血液を展開することを特徴としたものである。

本発明によれば、空間形成部により形成された間隙部としてなる試料導入部に

- 一定量の試料溶液が吸引されるばかりでなく、添加された試料溶液が網状組織によって生じる乱流により効率よく攪拌され、標識試薬とよりよく反応しながらバイオセンサ上を展開していくため、反応層担体の浸透性を向上し、より均一な浸透を実現し、簡便かつ迅速で、より高感度・高性能な測定が可能な血液成分分析方法が実現される。

- 5 この発明の請求の範囲第23項に係る血液成分分析方法は、請求の範囲第20項ないし請求の範囲第22項のいずれかに記載の血液成分分析方法において、前記試料導入部もしくは、標識試薬保持部よりも試料導入部側の位置に、細胞成分を収縮する細胞収縮剤保持部を有することを特徴としたものである。
- 10 本発明によれば、予め細菌溶液中の細胞成分を取り除いたり、破碎する作業が無くなるため、より簡便で迅速な測定が可能な血液成分分析方法が実現される。
- この発明の請求の範囲第24項に係る血液成分分析方法は、請求の範囲第23項に記載の血液成分分析方法において、前記網状組織が試料導入部の先端部に配されていることを特徴としたものである。
- 15 本発明によれば、試料添加と同時に添加された試料溶液が網状組織によって生じる乱流により効率よく攪拌されながらバイオセンサ上を展開していくため、より均一に且つ効果的に細胞収縮が行われ、反応層担体上の試料溶液の均一な浸透を実現し、簡便かつ迅速で、より高感度・高性能な測定が可能な血液成分分析方法が実現される。
- 20 この発明の請求の範囲第25項に係る血液成分分析方法は、請求の範囲第24項に記載の血液成分分析方法において、前記網状組織の先端部端面と前記細胞収縮剤保持部の先端部端面とがそろえられていることを特徴としたものである。
- 本発明によれば、導入された試料溶液は直ちに細胞収縮剤と反応することが可能であるばかりか、導入と同時に乱流効果を得ることができるため、効率的な細胞収縮剤との反応が可能となり、より均一に且つ効果的に細胞収縮が行われバイオセンサ上を展開していくため、反応層担体上の試料溶液の均一な浸透を実現し、簡便かつ迅速で、より高感度・高性能な測定が可能な血液成分分析方法が実現される。
- 25 この発明の請求の範囲第26項に係る血液成分分析方法は、請求の範囲第24

項に記載の血液成分分析方法において、前記網状組織と前記細胞収縮剤保持部との間には、試料溶液が流入可能な空間が配されていることを特徴としたものである。

5 本発明によれば、試料溶液の導入がスムーズに行われ、かつ細胞収縮剤による収縮反応と網状組織による乱流効果を十分に得ることができるため、より均一に且つ効果的に細胞収縮が行われバイオセンサ上を展開していくことにより、反応層担体上の試料溶液の均一な浸透を実現し、簡便かつ迅速で、より高感度・高性能な測定が可能なバイオセンサが実現される。

10 この発明の請求の範囲第27項に係る血液成分分析方法は、請求の範囲第20項乃至請求の範囲第26項のいずれか的一项に記載の血液成分分析方法において、前記網状組織の縦糸が、前記展開層における試料展開方向と平行になるよう前記網状組織を配したことを特徴としたものである。

15 本発明によれば、乱流により効率よく攪拌されながら展開する試料溶液が、さらに網状組織の縦糸が試料展開方向に延びていることにより生じた毛細管現象により展開方向により効率的に導かれるため、反応層担体上の試料溶液の均一な浸透を実現し、簡便かつ迅速で、より高感度・高性能な測定が可能な血液成分分析方法が実現される。

20 なおここで示す縦糸とは、網状組織において網目を形成する繊維あるいは樹脂成型品が展開方向に延びている部分を示し、展開方向と平行になるように、規則正しく並んでいることが好ましく、その他の方向へ延びる組織に関してはその方向性を問わない。

この発明の請求の範囲第28項に係る血液成分分析方法は、請求の範囲第20項乃至請求の範囲第27項のいずれか的一项に記載の血液成分分析方法において、前記網状組織が合成樹脂にて形成されていることを特徴としたものである。

25 本発明によれば、網状組織自体の性能が保水性に欠けるため、試料溶液の捌けがよく、添加された試料溶液が網状組織によって生じる乱流により効率よく攪拌されながら素早くバイオセンサ上を展開していく。そのためより少量の試料溶液での反応層担体上の均一な浸透を実現し、簡便かつ迅速で、より高感度・高性能な測定が可能な血液成分分析方法が実現される。

この発明の請求の範囲第 29 項に係る血液成分分析方法は、請求の範囲第 20 項乃至請求の範囲第 28 項のいずれか的一项に記載の血液成分分析方法において、前記網状組織がポリエステルなどの化学繊維によって形成されていることを特徴としたものである。

- 5 本発明によれば、網状組織自体の性能が保水性に欠けるため、試料溶液の捌けがよく、添加された試料溶液が網状組織によって生じる乱流により効率よく攪拌されながら、毛細管現象によって効率的にかつ素早くバイオセンサ上を展開していく。そのためより少量の試料溶液での反応層担体上の均一な浸透を実現し、簡便かつ迅速で、より高感度・高性能な測定が可能な血液成分分析方法が実現される。
- 10

なお、ここで示す網状組織とは、熱圧着やプレス加工等の溶着によって化学繊維を網状組織に形成したものを示す。

- この発明の請求の範囲第 30 項に係る血液成分分析方法は、請求の範囲第 29 項に記載の血液成分分析方法において、前記網状組織がポリエステルなどの化学繊維によって編まれた織物であることを特徴としたものである。
- 15

- 本発明によれば、網状組織自体の性能が保水性に欠けるため試料溶液の捌けがよく、添加された試料溶液が網状組織によって生じる乱流により効率よく攪拌されながら、毛細管現象によって効率的にかつ素早くバイオセンサ上を展開していく。そのため、より少量の試料溶液での反応層担体上の均一な浸透を実現し、簡便かつ迅速で、より高感度・高性能な測定が可能な血液成分分析方法が実現される。
- 20

なお、ここで示す網状組織とは、化学繊維を織る、あるいは編む工程により形成された織物あるいは編み物を示す。

- この発明の請求の範囲第 31 項に係る血液成分分析方法は、請求の範囲第 28 項乃至請求の範囲第 30 項のいずれか的一项に記載の血液成分分析方法において、前記網状組織が湿潤可能なように界面活性剤によって処理されていることを特徴としたものである。
- 25

本発明によれば、網状組織が液体試料を撥くことなく、添加された試料溶液が網状組織によって生じる乱流により効率よく攪拌されながら素早くバイオセンサ

上を展開していくため、より少量の試料溶液での反応層担体上の均一な浸透を実現し、簡便かつ迅速で、高感度・高性能な測定が可能な血液成分分析方法が実現される。

- この発明の請求の範囲第 3 2 項に係る血液成分分析方法は、請求の範囲第 2 0 5 項乃至請求の範囲第 3 0 項のいずれか的一项に記載の血液成分分析方法において、前記網状組織の網目の孔径が 0. 1 mm から 2 mm の間であることを特徴としたものである。

- 本発明によれば、細胞成分の目詰まりを回避し、網状組織によって生じる乱流により効率よく試料溶液の攪拌がより効果的に行われる。そのため、より少量の試料溶液での反応層担体上の均一な浸透を実現し、簡便かつ迅速で、高感度・高性能な測定が可能な血液成分分析方法が実現される。

この発明の請求の範囲第 3 3 項に係る血液成分分析方法は、請求の範囲第 2 0 項乃至請求の範囲第 2 2 項のいずれか的一项に記載の血液成分分析方法において、添加する試料溶液が全血であることを特徴としたものである。

- 15 本発明によれば、予め血液に何らかの処理を施す必要性がないため、より安全且つ衛生的な血液検査が行うことができる、簡便かつ迅速で、高感度・高性能な測定が可能な血液成分分析方法が実現される。

- この発明の請求の範囲第 3 4 項に係る血液成分分析方法は、請求の範囲第 2 3 項に記載の血液成分分析方法において、前記細胞収縮剤が無機塩であることを特徴としたものである。

- 20 本発明によれば、液体試料中の細胞成分を収縮し、全血や細菌溶液のような液体試料の細胞成分の目詰まりを回避し、浸透状況を均一にすることにより、反応を阻害することなく短時間でより正確な測定が可能な血液成分分析方法が実現される。ここで示す無機塩は、塩化ナトリウムや塩化カリウム、リン酸ナトリウムなど、塩を含む無機化合物を指す。

この発明の請求の範囲第 3 5 項に係る血液成分分析方法は、請求の範囲第 2 3 項に記載の血液成分分析方法において、前記細胞収縮剤がアミノ酸であることを特徴としたものである。

本発明によれば、試料溶液中の細胞成分を収縮し、全血の細胞成分の目詰まり

を回避し、浸透状況を均一にすることにより、反応を阻害することなく短時間で
のより正確な測定が可能な血液成分分析方法が実現される。ここで示すアミノ酸
は、グリシンやグルタミン酸など同一分子内にカルボキシル基とアミノ基を有す
る化合物であり、さらに、プロリンやヒドロキシプロリンのようなイミノ酸も含
5 む。

この発明の請求の範囲第36項に係る血液成分分析方法は、請求の範囲第23
項に記載の血液成分分析方法において、前記細胞収縮剤が糖類であることを特徴
としたものである。

本発明によれば、試料溶液中の細胞成分を収縮し、全血の細胞成分の目詰まり
10 を回避し、浸透状況を均一にすることにより、反応を阻害することなく短時間で
のより正確な測定が可能な血液成分分析方法が実現される。ここで示す糖類は、
グルコースやスクロース、トレハロースなどの糖質や、グルシトールなどの糖ア
ルコールを含む。

この発明の請求の範囲第37項に係る血液成分分析方法は、請求の範囲第20
15 項乃至請求の範囲第22項に記載の血液成分分析方法において、前記バイオセン
サがワンステップの免疫クロマトグラフィ試験片であることを特徴としたもの
である。

本発明によれば、測定対象に対する抗体あるいは抗原を入手することで多くの
測定対象を測定することが可能となるばかりか、添加する試料溶液に何の処理も
20 加えず、試料添加後から反応終了まで、何らかの手段を加えなくてもよい。添加
された試料溶液が網状組織によって生じる乱流により効率よく攪拌されながらバ
イオセンサ上を展開していくため、反応層担体の浸透性を向上し、より均一な浸
透を実現し、簡便かつ迅速で、より高感度・高性能な測定が可能な血液成分分析
方法が実現される。

25 なお、ここで示すワンステップは、その測定操作において、試料溶液の前処理
を必要とせず、試験片に試料溶液を点着するのみで、点着後に展開溶液を用いて
試料溶液を展開したり、洗浄操作を行う等を必要としない操作を意味し、またこ
この免疫クロマトグラフィ試験片は、クロマト展開する担体上で、抗原抗体反
応を利用して試料溶液中の被検物質の検出を行うセンサのことである。

以上のように本発明によれば、細胞成分を含む検体から、予め細胞成分を取り除く作業を必要とせず、細胞成分による担体上の目詰まりを生じない、反応層担体の浸透性を向上した、より簡便かつ迅速な、高感度・高性能なバイオセンサ及びそれを用いた血液成分分析方法が実現できる。

5

図面の簡単な説明

- 第1図は、本発明の実施の形態1におけるバイオセンサである。
- 第2図は、本発明の実施の形態2におけるバイオセンサである。
- 第3図は、本発明の実施の形態2におけるバイオセンサである。
- 10 第4図は、本発明の実施の形態2におけるバイオセンサである。
- 第5図は、実験例として、網状組織を用いていない場合の、バイオセンサの定量性能を表した図である。
- 第6図は、実施例として、本発明におけるバイオセンサを用いた場合の定量性能を表した図である。
- 15 第7図は、本発明における網状組織の一例を上面から見た図である。
- 第8図は、第7図における網状組織を側面から見た図である。

発明を実施するための最良の形態

- 以下に本発明の実施の形態について、図面を参照しながら説明する。なお、こ
- 20 こで示す実施の形態はあくまでも一例であって、必ずしもこれらの実施の形態に限定されるものではない。

(実施の形態1)

本発明の実施の形態1について、図面を参照して説明する。

- 第1図は、本実施の形態1によるクロマトグラフィー測定を行う、バイオセン
- 25 サを示す図である。第1図において、1は、クロマトグラフィー材料を支持するプラスチックなどで構成された反応層担体支持体である。2は、試料溶液を展開するニトロセルロースなどからなる展開層、3は展開層上を浸透するよう溶解可能なように標識試薬が保持された標識試薬保持部、4は展開層2の領域上に特異的タンパク質などの試薬が固定化された試薬固定化部、5は試料溶液を最終的に

吸収する吸水部、6は吸収性の大きい不織布やガラス繊維濾紙などで構成された添加された試料を一時的に保持する試料保持部、7は網状組織、8は液体不透過性シート、9は試料溶液を吸引保持するための空間形成材、11は試料溶液を添加あるいは吸引するための試料導入部を示す。以上、2~11の各部位は、反応層担体支持体1の上部に形成されている。また、試料保持部6には、細胞成分収縮剤が保持されていてもよい。

次に、実施の形態1によるバイオセンサの動作について説明する。

第1図のバイオセンサ上において、試料溶液が試料導入部11に添加されると、網状組織7により生じる乱流にて効率よく攪拌されながら試料保持部6の領域に達する。6の領域に保持された収縮剤が試料溶液の浸透により溶解され、細胞成分を収縮させながら、試料溶液は収縮された細胞成分の混在した状態で展開層2を浸透していき、標識試薬保持部3の領域に達する。次に、該標識物保持部位3の領域に保持された標識試薬が、試料溶液の浸透により溶解され展開していきながら、試薬固定化部4に到達する。試薬固定化部4では、標識試薬保持部3の領域から溶けだした標識試薬と液体試料中の分析対象物と固定化試薬との間で結合反応が行われる。このとき、液体試料中に分析対象物が存在すれば、試薬固定化部4の領域に何らかの呈色反応が見られる。最終的に、試料溶液は吸水部5に吸収され反応は終了する。

このとき、第1図のバイオセンサ上では網状組織7が構成されているため試料溶液中の細胞成分は攪拌されながら試料保持部に到達する。この際、空間形成材9によって形成されている間隙部で解けだした細胞収縮剤と試料溶液とが網状組織の効果によって十分に反応するように構成されているため、試料溶液中の細胞成分は、収縮剤の溶出とともに収縮していく。それによって、試料溶液は展開層上を目詰まりすることなく通過することが可能となり、細胞成分の混在した状態で、バイオセンサ上を浸透が滞ることなく進む。

以上のように、本実施の形態1によれば、バイオセンサ上に含まれる網状組織の効果により、試料溶液中の細胞成分の収縮が効率よく行われ、目詰まりすることなく細胞成分混在下で試料溶液が素早く展開層上を浸透するため、予め血球などの細胞成分を分離することなく、より簡便かつ迅速で、高性能なクロマトグラ

フィー測定が実現できる。

(実施の形態2)

以下に、本発明の実施の形態2について、第2図、第3図、第4図を参照して説明する。

- 5 第2図は、本実施の形態2によるクロマトグラフィー測定を行う、バイオセンサを示す図である。第2図において、1は、クロマトグラフィー材料を支持するプラスチックなどで構成された反応層担体支持体である。2は、試料溶液を展開していくニトロセルロースなどからなる展開層、3は展開層上を浸透するよう溶解可能なように標識試薬が保持された標識試薬保持部、4は展開層2の領域上に
- 10 特異的タンパク質などの試薬が固定化された試薬固定化部、5は試料溶液を最終的に吸収する吸水部、6は吸収性の大きい不織布やガラス繊維濾紙などで構成された添加された試料を一時的に保持する試料保持部、7は網状組織、8は液体不透過性シート、9は試料溶液を吸引保持するための空間形成材、10は空間形成材9と網状組織7との間に配された細胞収縮剤、11は試料溶液を添加あるいは
- 15 吸引するための試料導入部を示す。以上、2～11の各部位は、反応層担体支持体1の上部に形成されている。

- 第3図は、第2図における試料保持部6を除き、空間形成材9にて構成された間隙部に試料溶液を保持するようにした構成を示している。また、第4図は、第2図における標識試薬保持部3を除き、試料保持部6あるいは細胞収縮剤保持部
- 20 10が標識試薬保持部を兼ね備えた構成を示している。

次に、実施の形態2によるバイオセンサの動作について説明する。

- 第2図、第3図、第4図のバイオセンサ上において、試料溶液が試料導入部11に添加されると、網状組織7により生じる乱流にて攪拌されながら試料保持部6の領域に達する。6の領域に保持された収縮剤が試料溶液の浸透により溶解され、細胞成分を収縮させながら、試料溶液は収縮された細胞成分の混在した状態
- 25 で展開層2を浸透していき、標識試薬保持部3の領域に達する。次に、該標識物保持部位3の領域に保持された標識試薬が、試料溶液の浸透により溶解され展開していきながら、試薬固定化部4に到達する。試薬固定化部4では、標識試薬保持部3の領域から溶けだした標識試薬と液体試料中の分析対象物と固定化試薬と

の間で結合反応が行われる。

このとき、液体試料中に分析対象物が存在すれば、試薬固定化部4の領域に何らかの呈色反応が見られる。最終的に、試料溶液は吸水部5に吸収され反応は終了する。

- 5 このとき、第2図のバイオセンサ上では細胞収縮剤10が空間形成材9と網状組織7との間に構成されておりその先端部の端面がそろっているため試料溶液が点着されると同時に液体試料中の細胞成分は細胞収縮剤により収縮される。この際、網状組織7が試料保持部6上に配されているため、試料溶液は網状組織により、攪拌されながら細胞収縮剤と効率よく反応して試料保持部に到達する。それ
- 10 によって、展開層上を目詰まりすることなく浸透することが可能となり、試料溶液は、細胞成分の混在した状態で、バイオセンサ上を浸透が滞ることなく進むことができる。更に、試料保持部6で試料溶液中の細胞成分と細胞収縮剤との反応を行わなくてよいため、試料保持部6における細胞成分の目詰まりが生じない。そのため試料保持部6の材質や繊維密度あるいは孔径を考慮する必要がなく、
- 15 選択の幅が広がる。

- また、第3図においては、試料保持部6が除かれ、空間形成材9にて構成された間隙部で試料溶液が保持されるよう構成されている。この際、網状組織7の効果により試料溶液は攪拌されながら細胞収縮剤と効率よく反応している。また、試料保持部6に吸収される試料溶液のロスがなくなるため、添加される試料溶液
- 20 はより微量での測定が可能となる。

- 第4図においては、標識試薬保持部3が除かれ、試料保持部6あるいは細胞収縮剤保持部10が標識試薬保持部3を兼ね備えるよう構成されている。この際、試料添加から素早く細胞収縮反応及び分析対象物と標識試薬との反応が行われるため、効率よく反応が行われるばかりでなく、より反応時間を短縮することが可能となる。
- 25

以上のように、本実施の形態2によれば、バイオセンサ上に含まれる網状組織の効果により、試料溶液中の細胞成分の収縮が効率よく行われ、目詰まりすることなく細胞成分混在下で試料溶液が素早く展開層上を浸透するため、予め血球などの細胞成分を分離することなく、より微量の試料溶液での簡便かつ迅速で、高

性能なクロマトグラフィー測定が実現できる。

なお、第7図は網状組織を上面から第8図は側面から見たものである。第7図や第8図に見られるように網目が規則正しく配列されており、単層で構成された網状組織を用いれば、網状組織に由来する凹凸によって添加された試料溶液に乱流が生じる。この乱流が試料溶液と細胞収縮剤との攪拌効果をもたらし、より効率的に細胞収縮反応を行うことが可能となる。

本発明の実施の形態におけるバイオセンサとして、ニトロセルロースや不織布あるいはガラス繊維濾紙のような、任意の多孔質性担体で構成されたクロマトグラフィー材料からなるバイオセンサが用いられている。このような材料からなるバイオセンサは、例えば、抗原抗体反応のような任意の測定原理を用いて、ある特定物質を分析検出し、定性または定量する機能を持っている。また、実施の形態として、標識試薬を用いた抗原抗体反応を例として説明を行ったが、酵素などの様に反応の前後において何らかの変化が生じるものであれば何を用いても良い。

上記の形態により、より均一な浸透を実現し、予め細胞成分を除去する必要性のない、微量検体での簡便かつ迅速で、高感度・高性能なクロマトグラフィー測定が実現できる。

(実施例)

以下の実施例により、本発明を実施する方法をさらに詳細に説明する。なお、本発明は、以下の実施例になんら制約されるものではない。

20 実施例1.

(血液中CRPの定量)

ニトロセルロース膜上に抗CRP抗体A固定化ライン、及び抗CRP抗体Bと金コロイドとの複合体からなる標識試薬の広いバンドを含む免疫クロマトグラフィーからなるバイオセンサを製造した。このバイオセンサを第2図に示す。図中、試験片は、抗体固定化部4と、抗CRP抗体Bと金コロイドとの複合体である標識試薬が含有された領域である標識試薬保持部3と、試料保持部6と、網状組織7と、細胞収縮剤保持部10を担持した試料導入部9を含む。これらのバイオセンサは、次のようにして製造した。

a) バイオセンサの調製

リン酸緩衝溶液にて希釈して濃度調整をした抗CRP抗体A溶液を準備した。この抗体溶液を溶液吐出装置を用いて、ニトロセルロース膜上に塗布した。これにより、ニトロセルロース膜上に検出用の抗体固定化ラインが得られた。このニトロセルロース膜を乾燥後、1%スキムミルクを含有するTris-HCl緩衝溶液中に浸漬して30分間緩やかに振とうした。30分後、Tris-HCl緩衝溶液槽に膜を移動し、10分間緩やかに振とうした後に、別のTris-HCl緩衝溶液槽にて更に10分間緩やかに振とうし、膜の洗浄を行なった。2度洗浄を行った後に、膜を液槽から取り出して、室温で乾燥させた。

金コロイドは、0.01%塩化金酸の還流中の100℃溶液に1%クエン酸溶液を加えることによって調製した。還流を30分間続けた後に、室温放置にて冷却した。0.2Mの炭酸カリウム溶液によって、pH9に調製した前記金コロイド溶液に、抗CRP抗体Bを加えて数分間攪拌した後に、pH9の10%BSA(牛血清アルブミン)溶液を最終1%になる量だけ加えて攪拌することで、抗体-金コロイド複合体(標識抗体)を調製した。前記標識抗体溶液を4℃、20000Gで50分間遠心分離することによって、標識抗体を単離した。前記標識抗体を洗浄緩衝液(1%BSA・リン酸緩衝液)中に懸濁した後に、更に前記条件にて遠心分離を行って、標識抗体を洗浄単離した。この標識抗体を若干量の前記洗浄緩衝液で懸濁して、0.8μmのフィルタにて濾過することによって、標識抗体溶液を得た。これを遠心分離前の金コロイド溶液量の10分の1に調整して、4℃で貯蔵した。

前記標識抗体溶液を溶液吐出装置にセットして、抗CRP抗体A固定化乾燥膜上の抗体固定化位置から離れた位置に塗布した後に、膜を乾燥させた。これによって、固定化膜上に標識試薬保持部が得られた。

厚さ100μmの透明PETを積層させて作製した空間形成材を貼り付け、間隙部(幅5.0mm×長さ12.0mm×高さ0.5mm)を形成した。1.5Mに調製された塩化カリウム水溶液を、点着した後に、液体窒素にて直ちに凍結し、凍結乾燥を行う。これによって、塩化カリウムが含浸された収縮剤保持部を持つ空間形成材が得られた。

こうして調製された標識試薬保持部位を含む抗体固定化膜を、厚さ0.5mm

の白色PETからなる反応層担体支持体上に貼付け、網状組織（ポリエステル製メッシュシート）と、試料保持部として不織布を、ガラス繊維ろ紙を吸水部として、付け加えてから0.5cm幅の細片に裁断した。裁断後、試料導入部を貼り付け、免疫クロマトグラフィー試験片を作製した。これをバイオセンサとして用

5 いる。

b) 試料の調製

抗凝固剤としてEDTAを加えた人の血液を、ヘマトクリット値45%になるように調製した。この血液に既知濃度のCRP溶液を加えることにより、さまざまな既知濃度のCRP含有血液を調製した。

10 c) 試験片上の呈色度合の測定

免疫クロマトグラフィー試験片において、試料導入部にCRPを含む全血を50 μ l程度添加して、吸水部方向へと展開処理して、抗原抗体反応をさせて抗体固定化部における呈色反応を行った。この免疫クロマトグラフィー試験片への試料添加から5分後の呈色状況を反射型分光光度計（CS9300；（株）島津製作所製）を用いて計測した後に、呈色度の演算処理を行った。

0、0.1、1、10mg/dlのCRPを含有する全血を免疫クロマトグラフィー試験片に添加して展開処理した。各CRP濃度の血液に対する免疫クロマトグラフィー試験片上の判定部の呈色状況を反射型分光光度計で測定した。635nmにおける吸光度を計測して、予め作成しておいたCRP濃度と吸光度との関係を示す検量線に代入した。その結果を第5図～第6図に示す。本来、例えば1mg/dlのCRPを含有する全血の吸光度を計測し、その吸光度を検量線に代入すると、CRP濃度は1mg/dlとなるはずであるが、実際には、少しずれる。そのずれの大きさにより、その測定の正確さを知ることができる。

第5図は、第2図に示すバイオセンサにおける網状組織7を用いていない場合の、第6図は、第2図に示すように網状組織7を用いた場合のそれぞれ定量性能を示す図である。横軸は、バイオセンサに添加した試料のCRP濃度を表す。縦軸は、試験片上の呈色領域における信号を検量線に代入して求めた抗原濃度の換算値を表す。

網状組織を含まないバイオセンサを用いた場合（第5図）は、CV値（変動係

数)が20~50%と大きなばらつきを示し定量性能が悪いことがわかる。一方、網状組織を含むバイオセンサを用いた場合(第6図)では、驚くべき事にそれぞれのCV値が3~8%と、定量性能が十分良くなっていることが分かる。以上の結果から、バイオセンサ上に網状組織を配置することが定量性能の向上に大きく
5 関与していることが理解できる。

なお、本発明の実施の形態におけるバイオセンサとして、ニトロセルロースやガラス繊維濾紙のような、任意の多孔質性担体で構成されたクロマトグラフィー材料からなる免疫クロマトグラフィー試験片が用いられている。このような材料からなるバイオセンサは、例えば、抗原抗体反応のような任意の測定原理を用いて、ある特定物質を分析検出し、定性または定量する機能をもっている。
10

また、本実施例においては、同一ニトロセルロース膜上に標識試薬保持部と試薬固定化部を設けた免疫クロマトグラフィー試験片を用いたが、ニトロセルロースとは異なる材質の例えば不織布のような多孔質性担体に標識試薬を担持したものを標識試薬保持部として、支持体上に配しても何ら問題はない。標識試薬を構成する標識物としては、金コロイドを用いた例を示したが、着色物質、蛍光物質、燐光物質、発光物質、酸化還元物質、酵素、核酸、小胞体でもよく、反応の前後において何らかの変化が生じるものであれば何を用いても良い。さらに構成部材として、吸水部がなくても何ら問題はない。
15

測定される試料溶液としては、例えば、水や水溶液、尿、血液、血漿、血清、唾液などの体液、固体及び粉体や気体を溶かした溶液などがあり、その用途としては、例えば、尿検査や妊娠検査、水質検査、便検査、土壌分析、食品分析などがある。また、被検物質としてC反応性タンパク質(CRP)を例として実施例を述べたが、抗体、免疫グロブリン、ホルモン、酵素及びペプチドなどのタンパク質及びタンパク質誘導体や、細菌、ウイルス、真菌類、マイコプラズマ、寄生
20 虫ならびにそれらの産物及び成分などの感染性物質、治療薬及び乱用薬物などの薬物及び腫瘍マーカーが挙げられる。具体的には、例えば、絨毛性性腺刺激ホルモン(hCG)、黄体ホルモン(LH)、甲状腺刺激ホルモン、濾胞形成ホルモン、副甲状腺刺激ホルモン、副腎脂質刺激ホルモン、エストラジオール、前立腺特異抗原、B型肝炎表面抗原、ミオグロビン、CRP、心筋トロポニン、HbA1c、
25

アルブミン等でも何ら問題はない。

上記の形態により、反応層担体の浸透性を向上し、より均一な浸透を実現し、簡便かつ迅速で、より高感度・高性能なクロマトグラフィー測定が実現できる。

5 産業上の利用可能性

以上のように、本発明に係るバイオセンサは、予め血液から血漿成分を分離することなく、全血の使用が可能な、かつ血球の影響を低減した少量の検体での測定を可能にすることに適している。

請求の範囲

1. 乾燥多孔質性材料よりなるバイオセンサであって、
前記バイオセンサは、試料溶液を導入する試料導入部と、前記試料溶液を展開
5 する展開層とを備え、前記展開層には前記試料溶液の展開により溶出可能な乾燥
状態で標識試薬が保持された標識試薬保持部と、被検物質と結合可能であり、反
応に関与する試薬が溶出しないよう該展開層に固定化された試薬固定化部とを含
み、前記試料導入部に試料溶液が導入されて、前記展開層を浸透して標識試薬保
持部へ到達し、前記試料溶液が標識試薬を溶出しながら前記試薬固定化部へ移動
10 され、被検物質と標識試薬及び固定化試薬との反応が行われるように構成されて
おり、
前記試薬固定化部分における前記標識試薬の結合量を測定することにより、前
記試料溶液中に含まれる被検物質を定性もしくは定量するバイオセンサにおいて、
前記試料導入部に網状組織が配されていることを特徴とするバイオセンサ。
- 15 2. 乾燥多孔質性材料よりなるバイオセンサであって、
前記バイオセンサは、試料溶液を展開する展開層と、前記展開層上に空間を形
成する空間形成部と、前記形成された空間において、前記試料溶液を流入する間
隙部を有する試料導入部とを備えており、該展開層には前記試料溶液の展開によ
り溶出可能な乾燥状態で標識試薬が保持された標識試薬保持部と、被検物質と結
20 合可能であり、反応に関与する試薬が溶出しないよう該展開層に固定化された試
薬固定化部とを含み、前記試料導入部に試料溶液が導入されて、前記展開層を浸
透して標識試薬保持部へ到達し、前記試料溶液が標識試薬を溶出しながら前記試
薬固定化部へ移動され、被検物質と標識試薬及び固定化試薬との反応が行われる
ように構成されており、
25 前記試薬固定化部分における前記標識試薬の結合量を測定することにより、前
記試料溶液中に含まれる被検物質を定性もしくは定量するバイオセンサにおいて、
前記試料導入部に網状組織が配されていることを特徴とするバイオセンサ。
3. 乾燥多孔質性材料よりなるバイオセンサであって、
前記バイオセンサは、試料溶液を展開する展開層と、前記展開層上に空間を形

- 成する空間形成部と、前記形成された空間において、前記試料溶液を流入する間隙部を有する試料導入部とを備えており、前記間隙部中には前記試料溶液の流入により溶解可能な乾燥状態で標識試薬を保持している試薬保持部を有し、前記展開層には被検物質と結合可能であり、反応に関与する試薬が溶出しないよう該展開層に固定化された試薬固定化部を含み、試料導入部に試料溶液が導入されて、標識試薬を溶解しながら前記展開層を展開して前記試薬固定化部へ到達し、被検物質と標識試薬及び固定化試薬との反応が行われるように構成されており、
- 5 前記試薬固定化部分における前記標識試薬の結合量を測定することにより、前記試料溶液中に含まれる被検物質を定性もしくは定量するバイオセンサにおいて、
- 10 前記試料導入部に網状組織が配されていることを特徴とするバイオセンサ。
4. 請求の範囲第1項ないし請求の範囲第3項のいずれか的一项に記載のバイオセンサにおいて、
- 前記試料導入部もしくは、標識試薬保持部よりも試料導入部側の位置に、細胞成分を収縮する細胞収縮剤保持部を有することを特徴とするバイオセンサ。
- 15 5. 請求の範囲第1項ないし請求の範囲第4項のいずれか的一项に記載のバイオセンサにおいて、
- 前記網状組織が試料導入部の先端部に配されていることを特徴とするバイオセンサ。
- 20 6. 請求の範囲第1項ないし請求の範囲第5項のいずれか的一项に記載のバイオセンサにおいて、
- 前記網状組織の先端部端面と前記細胞収縮剤保持部の先端部端面とがそろえられた状態で配されていることを特徴とするバイオセンサ。
7. 請求の範囲第1項ないし請求の範囲第6項のいずれか的一项に記載のバイオセンサにおいて、
- 25 前記網状組織と前記細胞収縮剤保持部との間には、試料溶液が流入可能な空間が配されていることを特徴とするバイオセンサ。
8. 請求の範囲第1項ないし請求の範囲第7項のいずれか的一项に記載のバイオセンサにおいて、
- 前記網状組織の縦糸が、前記展開層における試料展開方向と平行になるよう前

記網状組織を配したことを特徴とするバイオセンサ。

9. 請求の範囲第1項ないし請求の範囲第8項のいずれか的一项に記載のバイオセンサにおいて、

前記網状組織が合成樹脂にて形成されていることを特徴とするバイオセンサ。

5 10. 請求の範囲第1項ないし請求の範囲第9項のいずれか的一项に記載のバイオセンサにおいて、

前記網状組織がポリエステルなどの化学繊維によって形成されていることを特徴とするバイオセンサ。

11. 請求の範囲第10項に記載のバイオセンサにおいて、

10 前記網状組織がポリエステルなどの化学繊維によって編まれた織物であることを特徴とするバイオセンサ。

12. 請求の範囲第9項ないし請求の範囲第11項のいずれか的一项に記載のバイオセンサにおいて、

15 前記網状組織が湿潤可能なように界面活性剤により処理されていることを特徴とするバイオセンサ。

13. 請求の範囲第1項ないし請求の範囲第12項のいずれか的一项に記載のバイオセンサにおいて、

前記網状組織の網目の孔径が0.1 mmから2 mmの間であることを特徴とするバイオセンサ。

20 14. 請求の範囲第1項ないし請求の範囲第3項のいずれか的一项に記載のバイオセンサにおいて、

添加する試料溶液が血液であることを特徴とするバイオセンサ。

15. 請求の範囲第1項ないし請求の範囲第3項のいずれか的一项に記載のバイオセンサにおいて、

25 添加する試料溶液が細菌を含む溶液であることを特徴とするバイオセンサ。

16. 請求の範囲第4項に記載のバイオセンサにおいて、

前記細胞収縮剤が無機塩であることを特徴とするバイオセンサ。

17. 請求の範囲第4項に記載のバイオセンサにおいて、

前記細胞収縮剤がアミノ酸であることを特徴とするバイオセンサ。

18. 請求の範囲第4項に記載のバイオセンサにおいて、
前記細胞収縮剤が糖類であることを特徴とするバイオセンサ。

19. 請求の範囲第1項ないし請求の範囲第18項のいずれかの一項に記載の
バイオセンサにおいて、

5 前記バイオセンサがワンステップの免疫クロマトグラフィー試験片であることを
特徴とするバイオセンサ。

20. 乾燥多孔質性材料よりなるバイオセンサを用いた血液成分分析方法であ
って、

前記バイオセンサは、試料溶液を導入する試料導入部と、前記試料溶液を展開
10 する展開層とを備え、前記展開層には前記試料溶液の展開により溶出可能な乾燥
状態で標識試薬が保持された標識試薬保持部と、被検物質と結合可能であり、反
応に参与する試薬が溶出しないよう該展開層に固定化された試薬固定化部とを含
み、前記試料導入部に試料溶液が導入されて、前記展開層を浸透して標識試薬保
持部へ到達し、前記試料溶液が標識試薬を溶出しながら前記試薬固定化部へ移動
15 され、被検物質と標識試薬及び固定化試薬との反応が行われるように構成されて
おり、

前記試薬固定化部分における前記標識試薬の結合量を測定することにより、前
記試料溶液中に含まれる被検物質を定性もしくは定量する血液成分分析方法にお
いて、

20 前記試料導入部に網状組織を配して血液を展開することを特徴とする血液成分
分析方法。

21. 乾燥多孔質性材料よりなるバイオセンサを用いた血液成分分析方法であ
って、

前記バイオセンサは、試料溶液を展開する展開層と、前記展開層上に空間を形
成する空間形成部と、前記形成された空間において、前記試料溶液を流入する間
隙部を有する試料導入部とを備えており、該展開層には前記試料溶液の展開によ
り溶出可能な乾燥状態で標識試薬が保持された標識試薬保持部と、被検物質と結
合可能であり、反応に参与する試薬が溶出しないよう該展開層に固定化された試
薬固定化部とを含み、前記試料導入部に試料溶液が導入されて、前記展開層を浸
25

透して標識試薬保持部へ到達し、前記試料溶液が標識試薬を溶出しながら前記試薬固定化部へ移動され、被検物質と標識試薬及び固定化試薬との反応が行われるように構成されており、

前記試薬固定化部分における前記標識試薬の結合量を測定することにより、前記試料溶液中に含まれる被検物質を定性もしくは定量する血液成分分析方法において、

前記試料導入部に網状組織を配して血液を展開することを特徴とする血液成分分析方法。

22. 乾燥多孔質性材料よりなるバイオセンサを用いた血液成分分析方法であって、

前記バイオセンサは、試料溶液を展開する展開層と、前記展開層上に空間を形成する空間形成部と、前記形成された空間において、前記試料溶液を流入する間隙部を有する試料導入部とを備えており、前記間隙部中には前記試料溶液の流入により溶解可能な乾燥状態で標識試薬を保持している試薬保持部を有し、前記展開層には被検物質と結合可能であり、反応に関与する試薬が溶出しないよう該展開層に固定化された試薬固定化部を含み、試料導入部に試料溶液が導入されて、標識試薬を溶解しながら前記展開層を展開して前記試薬固定化部へ到達し、被検物質と標識試薬及び固定化試薬との反応が行われるように構成されており、

前記試薬固定化部分における前記標識試薬の結合量を測定することにより、前記試料溶液中に含まれる被検物質を定性もしくは定量する血液成分分析方法において、

前記試料導入部に網状組織を配して血液を展開することを特徴とする血液成分分析方法。

23. 請求の範囲第20項ないし請求の範囲第22項のいずれかに記載の血液成分分析方法において、

前記試料導入部もしくは、標識試薬保持部よりも試料導入部側の位置に、細胞成分を収縮する細胞収縮剤保持部を有することを特徴とする血液成分分析方法。

24. 請求の範囲第23項に記載の血液成分分析方法において、

前記網状組織が試料導入部の先端部に配されていることを特徴とする血液成分

分析方法。

25. 請求の範囲第24項に記載の血液成分分析方法において、
前記網状組織の先端部端面と前記細胞収縮剤保持部の先端部端面とがそろえられていることを特徴とする血液成分分析方法。
- 5 26. 請求の範囲第24項に記載の血液成分分析方法において、
前記網状組織と前記細胞収縮剤保持部との間には、試料溶液が流入可能な空間が配されていることを特徴とする血液成分分析方法。
27. 請求の範囲第20項乃至請求の範囲第26項のいずれかの一項に記載の血液成分分析方法において、
- 10 前記網状組織の縦糸が、前記展開層における試料展開方向と平行になるよう前記網状組織を配したことを特徴とする血液成分分析方法。
28. 請求の範囲第20項乃至請求の範囲第27項のいずれかの一項に記載の血液成分分析方法において、
前記網状組織が合成樹脂にて形成されていることを特徴とする血液成分分析方法。
- 15 29. 請求の範囲第20項乃至請求の範囲第28項のいずれかの一項に記載の血液成分分析方法において、
前記網状組織がポリエステルなどの化学繊維によって形成されていることを特徴とする血液成分分析方法。
- 20 30. 請求の範囲第29項に記載の血液成分分析方法において、
前記網状組織がポリエステルなどの化学繊維によって編まれた織物であることを特徴とする血液成分分析方法。
31. 請求の範囲第28項乃至請求の範囲第30項のいずれかの一項に記載の血液成分分析方法において、
- 25 前記網状組織が湿潤可能なように界面活性剤によって処理されていることを特徴とする血液成分分析方法。
32. 請求の範囲第20項乃至請求の範囲第30項のいずれかの一項に記載の血液成分分析方法において、
前記網状組織の網目の孔径が0.1mmから2mmの間であることを特徴とす

る血液成分分析方法。

33. 請求の範囲第20項乃至請求の範囲第22項のいずれかの一項に記載の血液成分分析方法において、

添加する試料溶液が全血であることを特徴とする血液成分分析方法。

5 34. 請求の範囲第23項に記載の血液成分分析方法において、前記細胞収縮剤が無機塩であることを特徴とする血液成分分析方法。

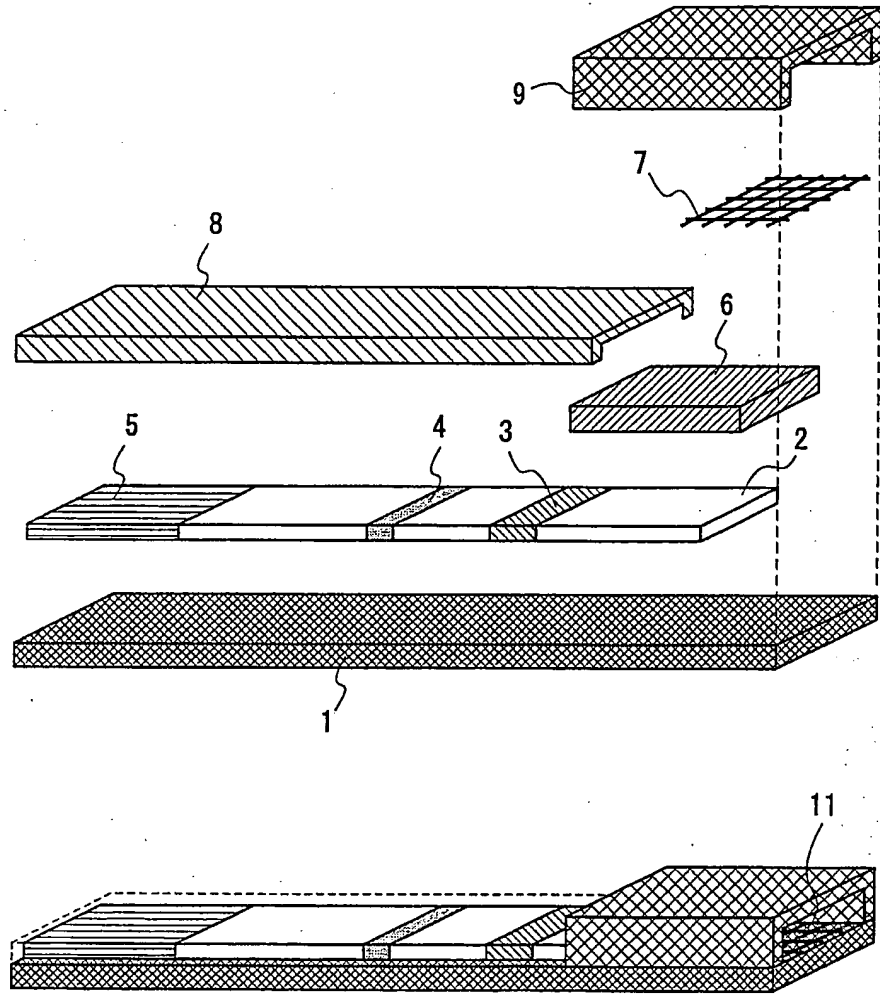
35. 請求の範囲第23項に記載の血液成分分析方法において、前記細胞収縮剤がアミノ酸であることを特徴とする血液成分分析方法。

36. 請求の範囲第23項に記載の血液成分分析方法において、前記細胞収縮剤が糖類であることを特徴とする血液成分分析方法。

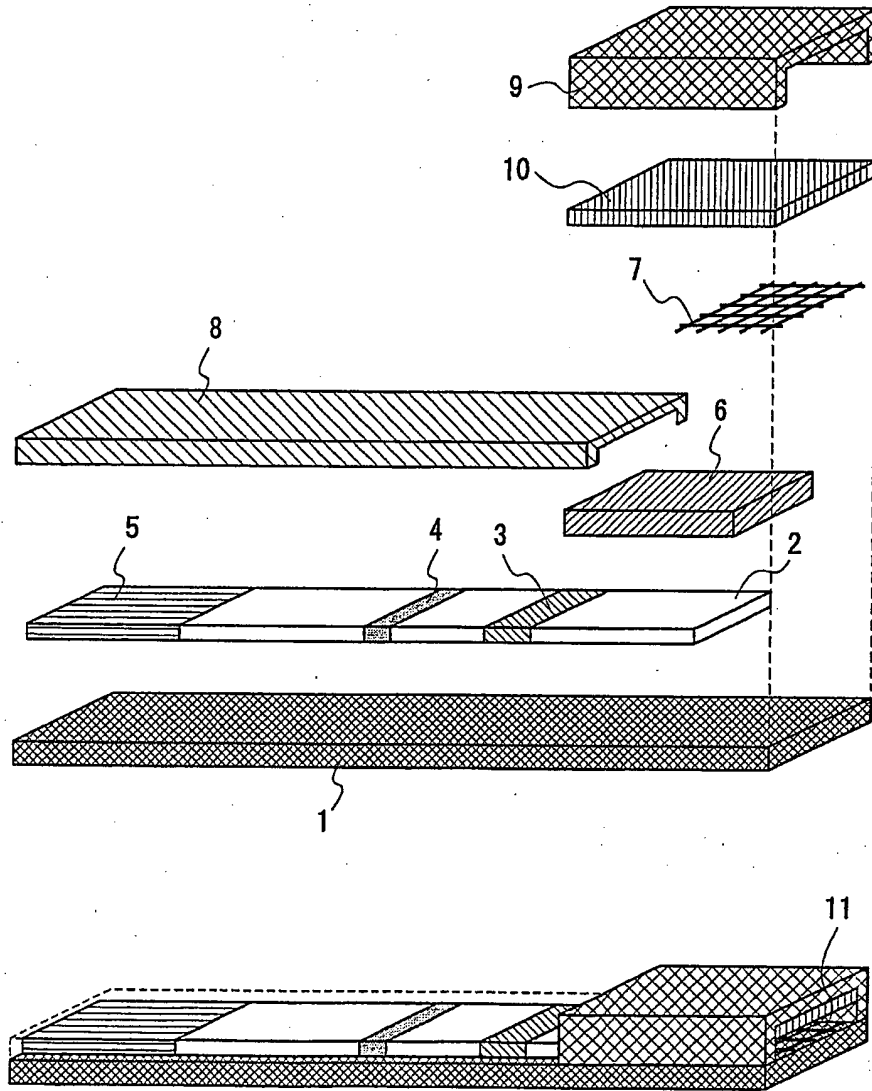
10 37. 請求の範囲第20項乃至請求の範囲第22項のいずれかの一項に記載の血液成分分析方法において、

前記バイオセンサがワンステップの免疫クロマトグラフィー試験片であることを特徴とする血液成分分析方法。

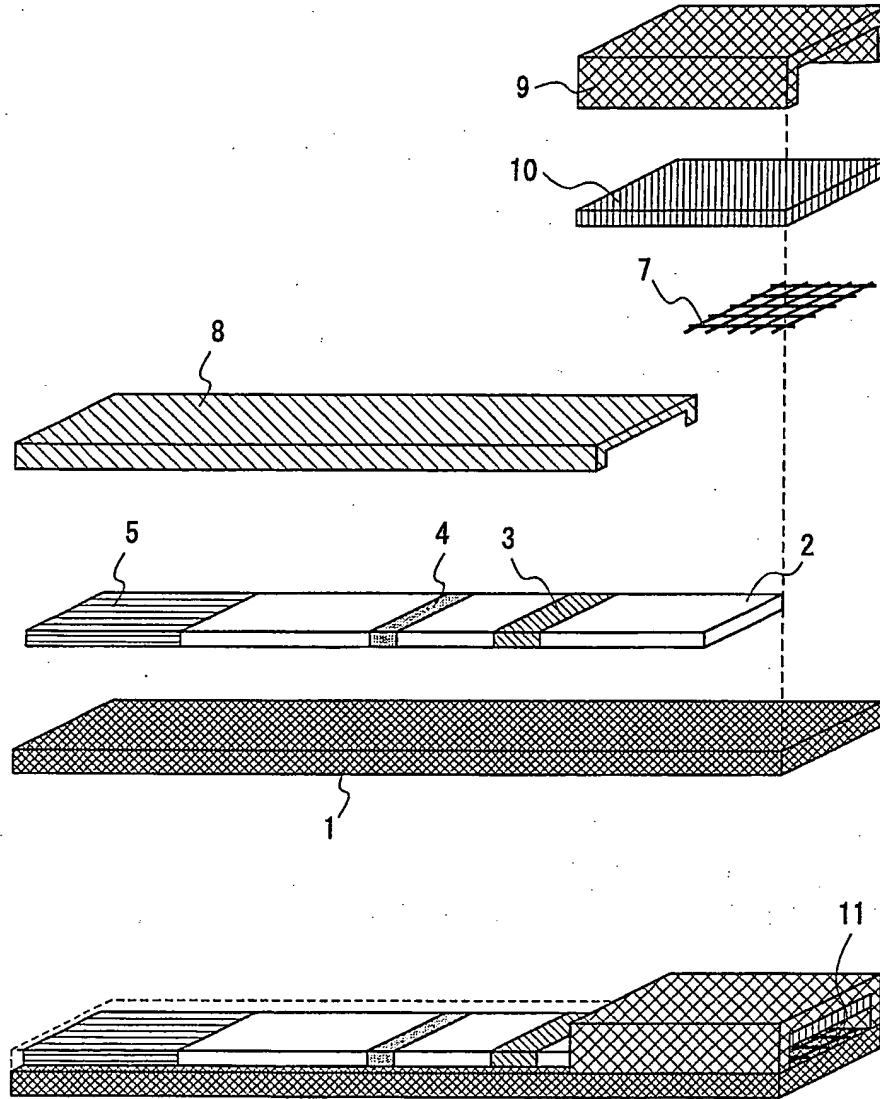
第1図



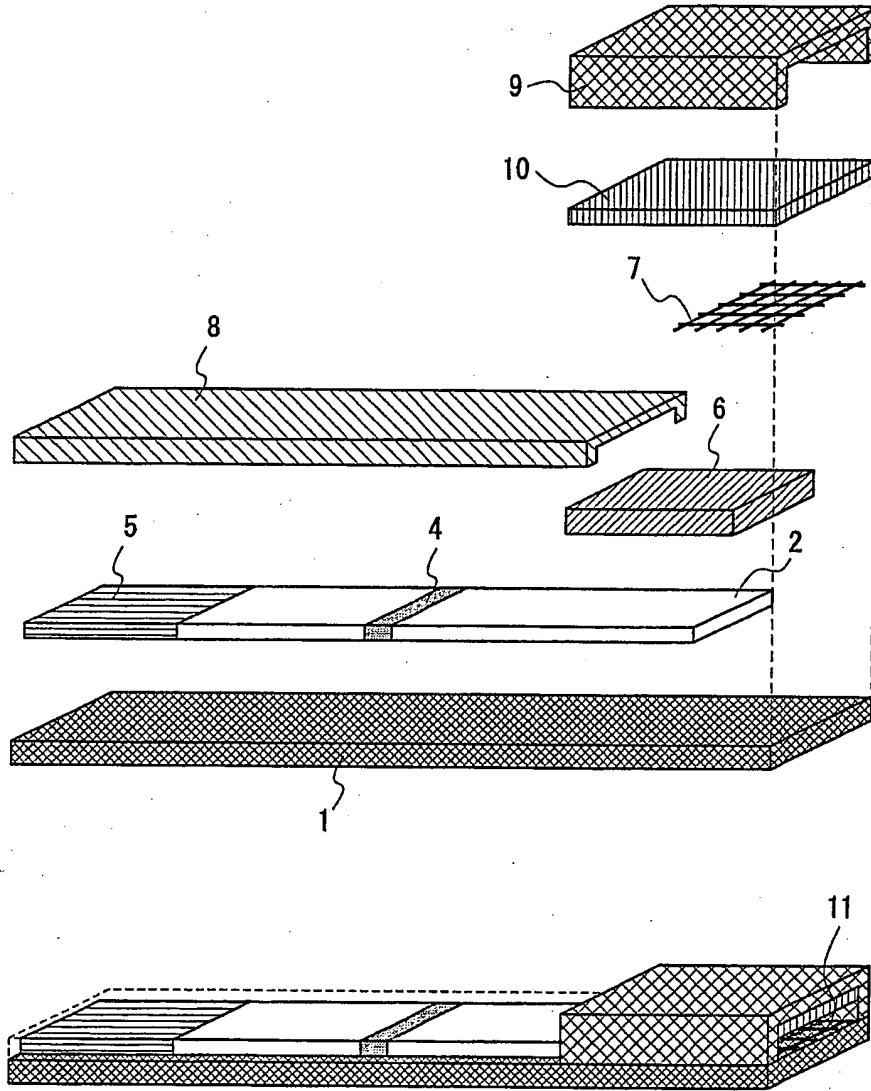
第2図



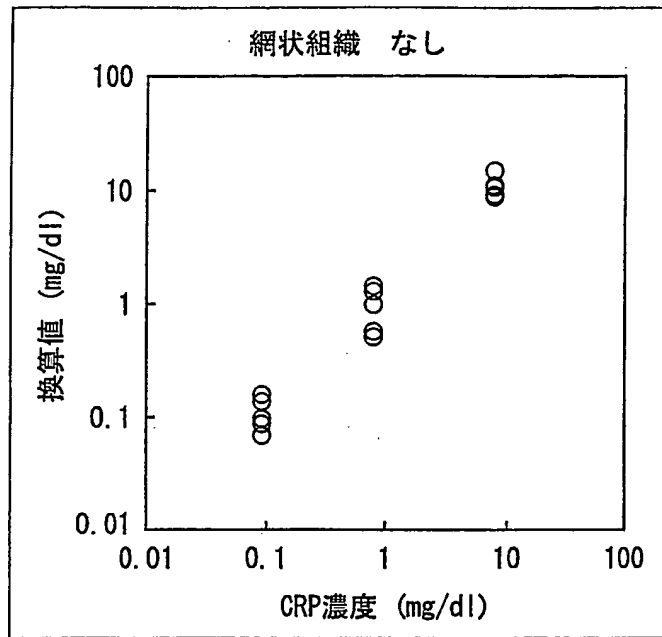
第3図



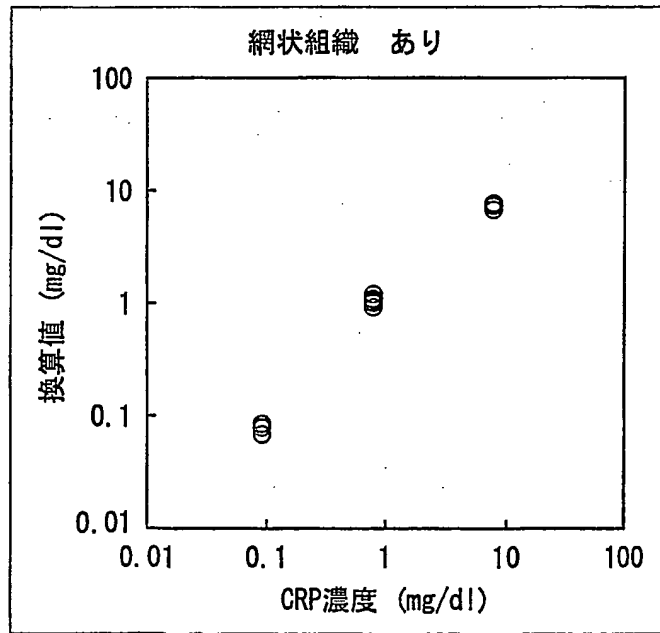
第4図



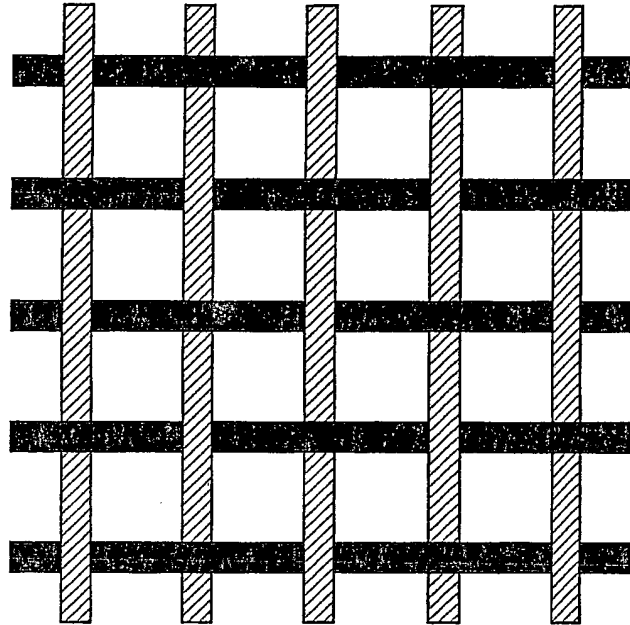
第5図



第6図



第7图



第8图



INTERNATIONAL SEARCH REPORT

International application No.

PCT/JP02/08208

A. CLASSIFICATION OF SUBJECT MATTER Int.Cl ⁷ G01N33/543		
According to International Patent Classification (IPC) or to both national classification and IPC		
B. FIELDS SEARCHED		
Minimum documentation searched (classification system followed by classification symbols) Int.Cl ⁷ G01N33/48-33/98		
Documentation searched other than minimum documentation to the extent that such documents are included in the fields searched Jitsuyo Shinan Koho 1922-1996 Toroku Jitsuyo Shinan Koho 1994-2002 Kokai Jitsuyo Shinan Koho 1971-2002 Jitsuyo Shinan Toroku Koho 1996-2002		
Electronic data base consulted during the international search (name of data base and, where practicable, search terms used)		
C. DOCUMENTS CONSIDERED TO BE RELEVANT		
Category*	Citation of document, with indication, where appropriate, of the relevant passages	Relevant to claim No.
X	JP 5-005743 A (Wakunaga Pharmaceutical Co., Ltd.), 14 January, 1993 (14.01.93), Claims; Par. Nos. [0022], [0054]; examples;	1-3, 5, 8-11, 13-15, 19-22, 24, 27-30, 32, 33, 37
Y	Figs. 5, 6 (Family: none)	2-4, 6, 7, 12, 16-18, 21-23, 25, 26, 31, 34-36
Y	JP 2001-013141 A (Nitto Denko Corp.), 19 January, 2001 (19.01.01), Claims; Par. Nos. [0010] to [0021] (Family: none)	4, 6, 7, 12, 16-18, 23, 25, 26, 31, 34-36
Y	JP 7-103973 A (Dainippon Printing Co., Ltd.), 21 April, 1995 (21.04.95), Claims; Par. Nos. [0014] to [0016]; Fig. 1 (Family: none)	4, 6, 7, 12, 16-18, 23, 25, 26, 31, 34-36
<input checked="" type="checkbox"/> Further documents are listed in the continuation of Box C. <input type="checkbox"/> See patent family annex.		
* Special categories of cited documents: "A" document defining the general state of the art which is not considered to be of particular relevance "E" earlier document but published on or after the international filing date "L" document which may throw doubts on priority claim(s) or which is cited to establish the publication date of another citation or other special reason (as specified) "O" document referring to an oral disclosure, use, exhibition or other means "P" document published prior to the international filing date but later than the priority date claimed	"T" later document published after the international filing date or priority date and not in conflict with the application but cited to understand the principle or theory underlying the invention "X" document of particular relevance; the claimed invention cannot be considered novel or cannot be considered to involve an inventive step when the document is taken alone "Y" document of particular relevance; the claimed invention cannot be considered to involve an inventive step when the document is combined with one or more other such documents, such combination being obvious to a person skilled in the art "&" document member of the same patent family	
Date of the actual completion of the international search 30 August, 2002 (30.08.02)	Date of mailing of the international search report 10 September, 2002 (10.09.02)	
Name and mailing address of the ISA/ Japanese Patent Office	Authorized officer	
Facsimile No.	Telephone No.	

INTERNATIONAL SEARCH REPORT

International application No.

PCT/JP02/08208

C (Continuation). DOCUMENTS CONSIDERED TO BE RELEVANT

Category*	Citation of document, with indication, where appropriate, of the relevant passages	Relevant to claim No.
Y	JP 7-055809 A (Kabushiki Kaisha Arakusu), 03 March, 1995 (03.03.95), Claims; Fig. 1 (Family: none)	2, 3, 21, 22
Y	CD-ROM of the specification and drawings annexed to the request of Japanese Utility Model Application No. 15392/1992 (Laid-open No. 77763/1993) (Zeria Pharmaceutical Co., Ltd.), 22 October, 1993 (22.10.93), Claims; drawings (Family: none)	2, 3, 21, 22

A. 発明の属する分野の分類 (国際特許分類 (IPC))	
Int. Cl ⁷ G01N33/543	
B. 調査を行った分野	
調査を行った最小限資料 (国際特許分類 (IPC))	
Int. Cl ⁷ G01N33/48-33/98	
最小限資料以外の資料で調査を行った分野に含まれるもの	
日本国実用新案公報	1922-1996年
日本国公開実用新案公報	1971-2002年
日本国登録実用新案公報	1994-2002年
日本国実用新案登録公報	1996-2002年
国際調査で使用した電子データベース (データベースの名称、調査に使用した用語)	
C. 関連すると認められる文献	
引用文献の カテゴリー*	引用文献名 及び一部の箇所が関連するときは、その関連する箇所の表示
X	JP 5-005743 A (湧永製菓株式会社) 1993.01.14 特許請求の範囲、【0022】、【0054】、実施例、第5図、第6図 (ファミリーなし)
Y	
	関連する 請求の範囲の番号
	1-3, 5, 8-11, 13-15, 19-22, 24, 27-30, 32, 33, 37
	2-4, 6, 7, 12, 16-18, 21-23, 25, 26, 31, 34-36
<input checked="" type="checkbox"/> C欄の続きにも文献が列挙されている。 <input type="checkbox"/> パテントファミリーに関する別紙を参照。	
* 引用文献のカテゴリー 「A」 特に関連のある文献ではなく、一般的技術水準を示すもの 「E」 国際出願日前の出願または特許であるが、国際出願日以後に公表されたもの 「L」 優先権主張に疑義を提起する文献又は他の文献の発行日若しくは他の特別な理由を確立するために引用する文献 (理由を付す) 「O」 口頭による開示、使用、展示等に言及する文献 「P」 国際出願日前で、かつ優先権の主張の基礎となる出願日の後に公表された文献 「T」 国際出願日又は優先日後に公表された文献であって出願と矛盾するものではなく、発明の原理又は理論の理解のために引用するもの 「X」 特に関連のある文献であって、当該文献のみで発明の新規性又は進歩性がないと考えられるもの 「Y」 特に関連のある文献であって、当該文献と他の1以上の文献との、当業者にとって自明である組合せによって進歩性がないと考えられるもの 「&」 同一パテントファミリー文献	
国際調査を完了した日	30.08.02
国際調査報告の発送日	10.09.02
国際調査機関の名称及びあて先	特許庁審査官 (権限のある職員)
日本国特許庁 (ISA/JP)	加々美 一恵
郵便番号100-8915	2J 9408
東京都千代田区霞が関三丁目4番3号	電話番号 03-3581-1101 内線 3250

C (続き) 関連すると認められる文献		
引用文献の カテゴリー*	引用文献名 及び一部の箇所が関連するときは、その関連する箇所の表示	関連する 請求の範囲の番号
Y	JP 2001-013141 A (日東電工株式会社) 2001.01.19 特許請求の範囲、【0010】～【0021】 (ファミリーなし)	4, 6, 7, 12, 16-18, 23, 25, 26, 31, 34-36
Y	JP 7-103973 A (大日本印刷株式会社) 1995.04.21 特許請求の範囲、【0014】～【0016】、第1図 (ファミリーなし)	4, 6, 7, 12, 16-18, 23, 25, 26, 31, 34-36
Y	JP 7-055809 A (株式会社アラクス) 1995.03.03 特許請求の範囲、第1図 (ファミリーなし)	2, 3, 21, 22
Y	日本国実用新案登録出願4-15392号 (日本国実用新案登録出願公開5-77763号) の願書に添付した明細書及び図面の内容を記録したCD-ROM (ゼリア新薬工業株式会社) 1993.10.22 実用新案登録請求の範囲、図面 (ファミリーなし)	2, 3, 21, 22

**This Page is Inserted by IFW Indexing and Scanning
Operations and is not part of the Official Record**

BEST AVAILABLE IMAGES

Defective images within this document are accurate representations of the original documents submitted by the applicant.

Defects in the images include but are not limited to the items checked:

- BLACK BORDERS
- IMAGE CUT OFF AT TOP, BOTTOM OR SIDES
- FADED TEXT OR DRAWING
- BLURRED OR ILLEGIBLE TEXT OR DRAWING
- SKEWED/SLANTED IMAGES
- COLOR OR BLACK AND WHITE PHOTOGRAPHS
- GRAY SCALE DOCUMENTS
- LINES OR MARKS ON ORIGINAL DOCUMENT
- REFERENCE(S) OR EXHIBIT(S) SUBMITTED ARE POOR QUALITY
- OTHER: _____

IMAGES ARE BEST AVAILABLE COPY.

As rescanning these documents will not correct the image problems checked, please do not report these problems to the IFW Image Problem Mailbox.

This Page Blank (uspto)